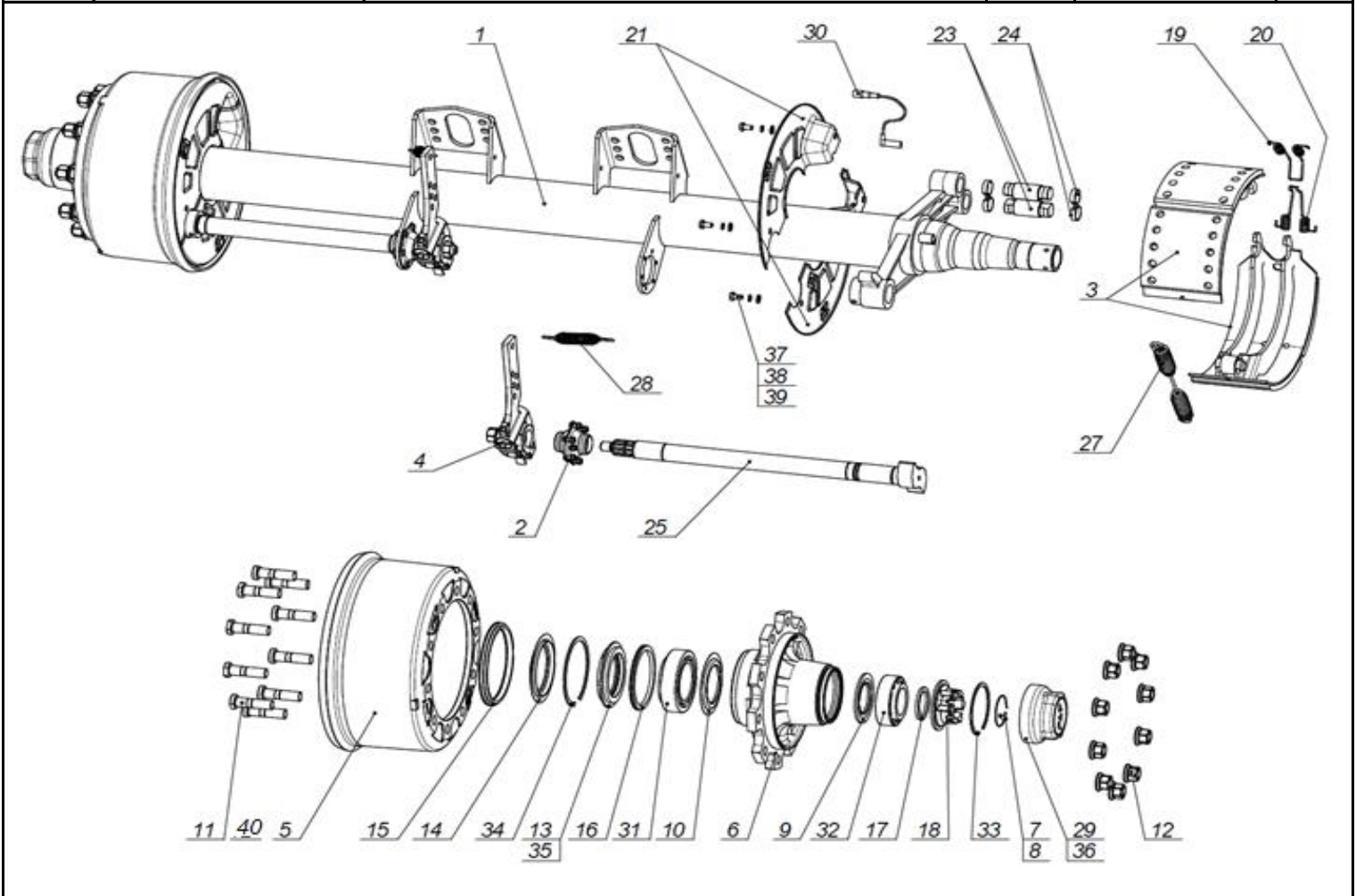


№ п/п	Обозначение	Наименование	Кол-во на ТС	Комментарий	Кол-во в заказ
1	17.10.29.2.П.1	Ось с АБС	1	односкат	
2	17.10.29.2.П.2	Ось без АБС	1	односкат	
3	17.10.29.2.П.3	Втулка	4		
4	17.10.29.2.П.4	Вкладыш	8	СБ	
5	17.10.29.2.П.5	Кронштейн подвески передний	2	СБ	
6	17.10.29.2.П.6	Втулка	4		
7	17.10.29.2.П.7	Кольцо	2		
8	17.10.29.2.П.8	Кольцо	2	фрезер.	
9.1	17.10.29.2.П.9.1	Кронштейн подвески средний левый	1	СБ	
9.2	17.10.29.2.П.9.2	Кронштейн подвески средний правый	1	СБ	
10	17.10.29.2.П.10	Сайлентблок	8	BPW	
11	17.10.29.2.П.11	Кронштейн подвески задний	2	СБ	
12	17.10.29.2.П.12	Болт рессоры М30х200	4	ONYARBI	
13	17.10.29.2.П.13	Шайба 30	8		
14	17.10.29.2.П.14	Гайка М30	8	ONYARBI	
15	17.10.29.2.П.15	Втулка	8		
16	17.10.29.2.П.16	Болт реактивной тяги М30х170	4	ONYARBI	
17	17.10.29.2.П.17	Штанга реактивная регулируемая	1	СБ L=460мм	
18	17.10.29.2.П.18	Штанга реактивная нерегулируемая	1	СБ L=595мм	
19	17.10.29.2.П.19	Штанга реактивная нерегулируемая	1	СБ L=460мм	
20	17.10.29.2.П.20	Штанга реактивная регулируемая	1	СБ L=595мм	
21	17.10.29.2.П.21	Болт рессоры М30х200	4	СБ	
22	17.10.29.2.П.22	Болт реактивной тяги М30х170	4	СБ	
23	17.10.29.2.П.23	Ось балансира	2		
24.1	17.10.29.2.П.24.1	Втулка балансира упорная (обработанная)	2	90x110x136	
24.2	17.10.29.2.П.24.2	Втулка балансира упорная (необработанная)	2	88x112x138	
25	17.10.29.2.П.25	Шайба замковая гайки	2		

26	17.10.29.2.П.26	Контргайка ступицы колес	2		
27	17.10.29.2.П.27	Балансир	2	СБ	
28	17.10.29.2.П.28	Накладка крепления рессоры	4		
29	17.10.29.2.П.29	Подушка кронштейна реактивной штанги	4		
30	17.10.29.2.П.30	Кронштейн реактивной штанги	4		
31	17.10.29.2.П.31	Лист №13 рессоры	1		
32	17.10.29.2.П.32	Лист №12 рессоры	1		
33	17.10.29.2.П.33	Лист №11 рессоры	1		
34	17.10.29.2.П.34	Лист №10 рессоры	1		
35	17.10.29.2.П.35	Лист №9 рессоры	1		
36	17.10.29.2.П.36	Лист №8 рессоры	1		
37	17.10.29.2.П.37	Лист №7 рессоры	1		
38	17.10.29.2.П.38	Лист №6 рессоры	1		
39	17.10.29.2.П.39	Лист №5 рессоры	1		
40	17.10.29.2.П.40	Лист №3 рессоры	1		
41	17.10.29.2.П.41	Лист №1 рессоры	1		
42	17.10.29.2.П.42	Рессора 11 листов	4	СБ	
43	17.10.29.2.П.43	Накладка стремянок рессоры	4		
44	17.10.29.2.П.44	Буфер дополнительный	4		
45	17.10.29.2.П.45	Гайка стремянок	16		
46	17.10.29.2.П.46	Стремянка рессоры	8		
47	17.10.29.2.П.47	Камера тормозная с энергоаккумулятором тип 24/30 в сборе	4		
29.1	17.10.29.2.П.1	Ось прицепа с АБС		односкат	



№ п/п	Обозначение	Наименование	Кол-во на ТС	Комментарий	Кол-во в заказ
1	17.10.29.2.П.1.1	Балка оси в сборе	1		
2	17.10.29.2.П.1.2	Установочный комплект разжимного кулака	2		
3	17.10.29.2.П.1.3	Колодка тормозная в сборе	4		
4	17.10.29.2.П.1.4	Регулятор тормоза	2		
5	17.10.29.2.П.1.5	Тормозной барабан	2	420*180	

6	17.10.29.2.П.1.6	Ступица	2	24мм	
7	17.10.29.2.П.1.7	Стопорное кольцо корончатой гайки	2		
8	17.10.29.2.П.1.8	Стопорный палец корончатой гайки	2		
9	17.10.29.2.П.1.9	Отражатель смазки	2		
10	17.10.29.2.П.1.10	Отражатель смазки тонкий	2		
11	17.10.29.2.П.1.11	Болт колесный	20	L=83мм	
12	17.10.29.2.П.1.12	Гайка колесная	20		
13	17.10.29.2.П.1.13	Кольцо упорное	2		
14	17.10.29.2.П.1.14	Пыльник ступицы	2		
15	17.10.29.2.П.1.15	Кольцо АБС	2		
16	17.10.29.2.П.1.16	Манжета ступицы	2		
17	17.10.29.2.П.1.17	Шайба упорная с носком	2		
18	17.10.29.2.П.1.18	Гайка корнчатая	2		
19	17.10.29.2.П.1.19	Пружина колодки петля	2		
20	17.10.29.2.П.1.20	Пружина колодки крючок	2		
21	17.10.29.2.П.1.21	Щиток грязезащитный левый	2		
22	17.10.29.2.П.1.22	Щиток грязезащитный правый	2		
23	17.10.29.2.П.1.23	Ось колодки	4		
24	17.10.29.2.П.1.24	Кольцо оси колодки	8		
25	17.10.29.2.П.1.25	Кулак разжимной левый	1		
26	17.10.29.2.П.1.26	Кулак разжимной правый	1		
27	17.10.29.2.П.1.27	Пружина стяжная колодок	2		
28	17.10.29.2.П.1.28	Пружина регулятора тормоза	2		
29	17.10.29.2.П.1.29	Крышка ступичная	2		
30	17.10.29.2.П.1.30	Датчик АБС	2		
31	17.10.29.2.П.1.31	Подшипник	2		
32	17.10.29.2.П.1.32	Подшипник	2		
33	17.10.29.2.П.1.33	Кольцо стопорное	2		
34	17.10.29.2.П.1.34	Кольцо стопорное	2		
35	17.10.29.2.П.1.35	Кольцо резиновое уплотнительное	2		
36	17.10.29.2.П.1.36	Кольцо резиновое уплотнительное	2		
37	17.10.29.2.П.1.37	Болт М10-8gx20.58.019 ГОСТ 7798-70	8		
38	17.10.29.2.П.1.38	Шайба стопорная 10 ГОСТ 6402-70	8		
39	17.10.29.2.П.1.39	Шайба 10 ГОСТ 11371-78	8		
40	17.10.29.2.П.1.40	Втулка центрирующая	2	L=6,5мм	